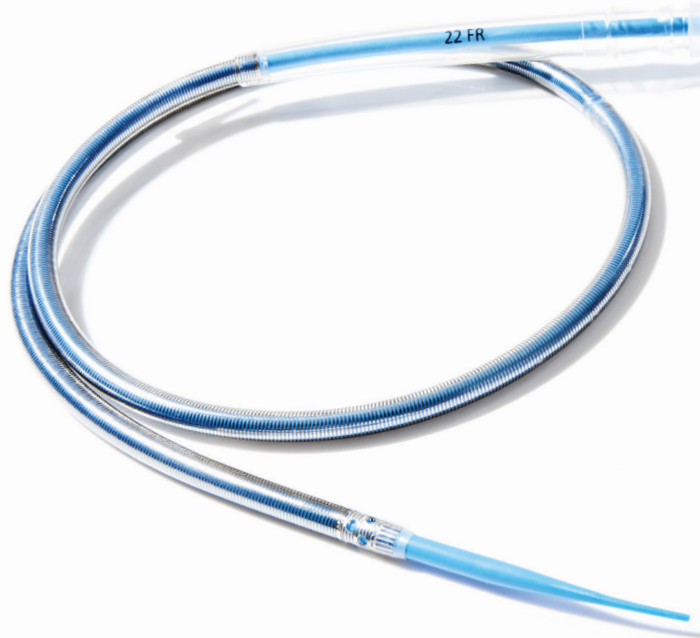




REVAS® UNIVERSELLE ECMO/ECLS KANÜLE

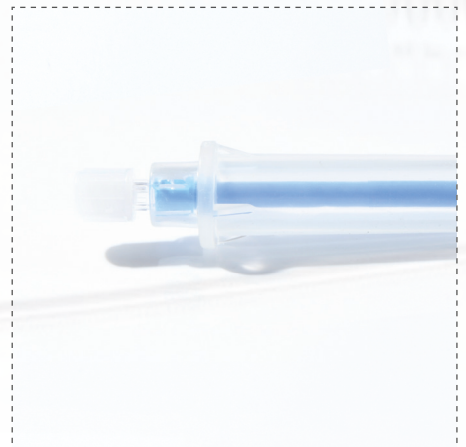
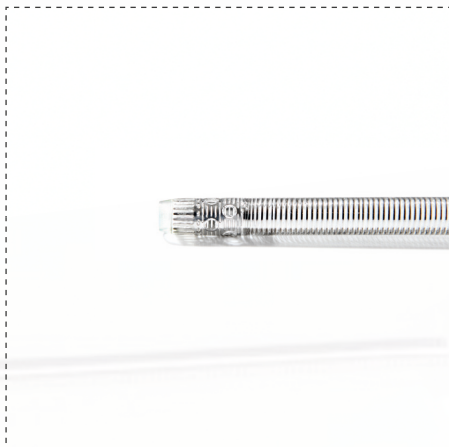
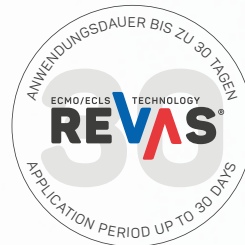
Die universelle REVAS® ECMO/ECLS Femoralkanüle ist länger als unsere bewährte, venöse ECMO Femoralkanüle und dient als Blutrückführkanüle bei der veno-venösen ECMO.

Das Kanülenende wird im rechten Vorhof positioniert, um die Lunge mit sauerstoffreichem Blut zu versorgen.



FEATURES

- Anwendungsdauer bis zu 30 Tage
- RHEOPAX® Beschichtung
- Drahtverstärkt
- Knickstabilität
- Hohe Flussrate
- DEHP-frei
- Optional REVAS® Einführbesteck



TECHNISCHE DATEN

FRENCH

18 20 22

KONNEKTOR

3/8"

ARTIKELNUMMER

FLK V20 B Fr*

FLK V20 B Fr* R (RHEOPAX®)

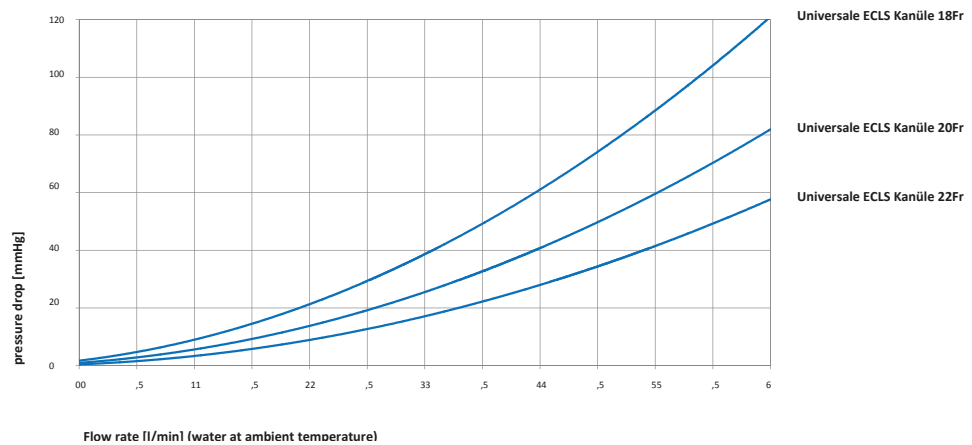
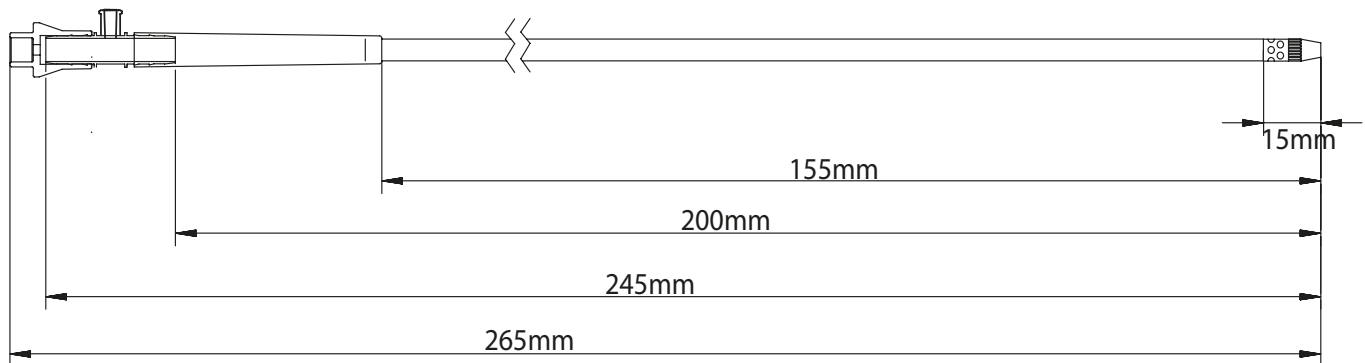
VE

1 Stück

LIEFERZEIT

nach Absprache

* bitte wählen Sie die gewünschte French-GöÙe.



free life medical GmbH

Kleinheidstraße 1a
52080 Aachen
Deutschland

Tel. +49-2405-419 900-0
Fax +49-2405-419 900-90
Email info@freelife-medical.com

WWW.FREELIFE-MEDICAL.COM